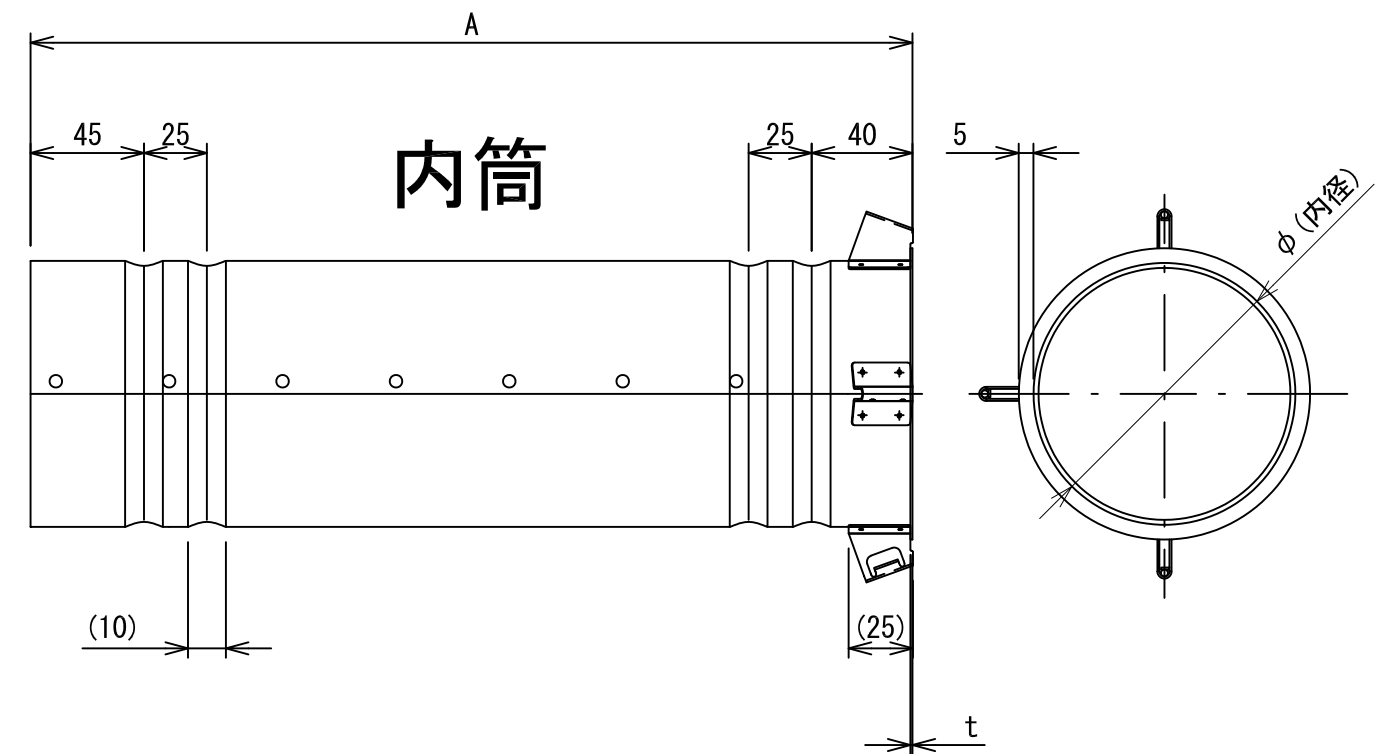
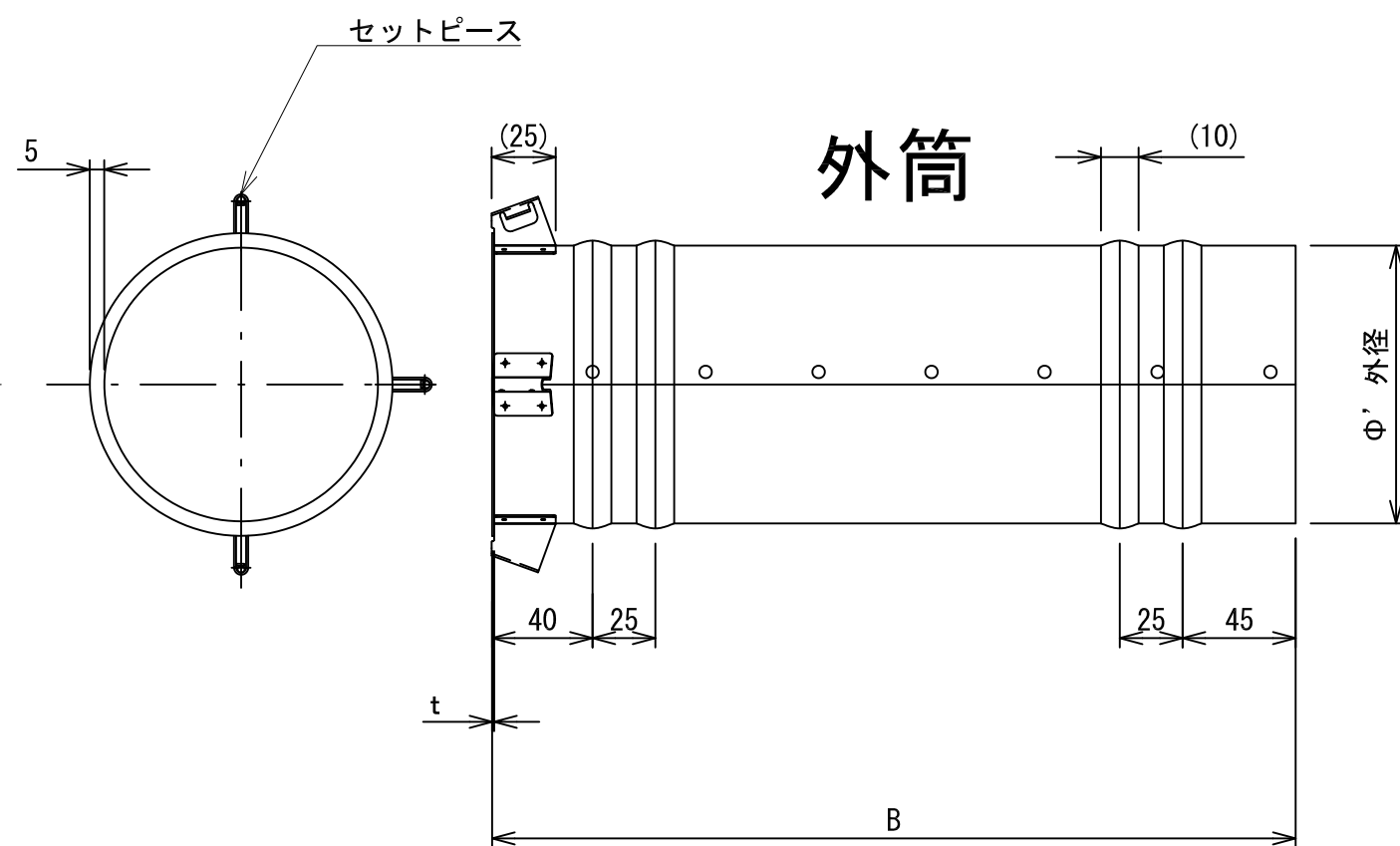


タイプ	スライド幅	A	B
NS-1	230~350	210	200
NS-2	350~600	350	320
NS-3	510~900	500	480

サイズ	Φ (内径)	Φ' (外径)	t板厚
225	229	232	0.6
250	254	257	0.6
275	279	282	0.8
300	304	307	0.8
350	354	357	0.8
400	404	407	0.8



承認	検図	名称	スリーブ3 NSタイプ Φ225~Φ400	
		材質	SGCC-ZSCX-Z08	表面処理
		板厚		単重
設計	製図	図番	20457310096	
		尺度	1:3	
		角法	第三角法	
		RevNo.	1	
		SHEET	A3	
		日栄インテック株式会社	管材事業部	